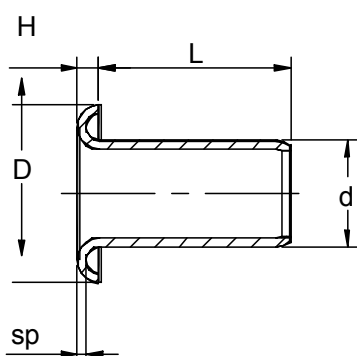


OCCHIELLI UNIFICATI



TOLLERANZE SULLA DIMENSIONE " L "

- " L " da 0 fino a 3 mm ± 0.10
- " L " da >3 fino a 6 mm ± 0.12
- " L " da >6 fino a 10 mm ± 0.15
- " L " da >10 fino a 18 mm ± 0.20
- " L " da >18 fino a 30 mm ± 0.25
- " L " oltre 30 mm ± 0.35

Il Diametro " d " si intende misurato alla distanza di 1 mm dalla testa.

ARTICOLO	Spessore materiale	$d \begin{smallmatrix} 0 \\ -0.08 \end{smallmatrix}$	D	$H \pm 0.1$
OU 15	0.20	1.5	2.5 ± 0.10	0.40
OU 20	0.25	2.0	3.5 ± 0.10	0.45
OU 22	0.25	2.2	3.7 ± 0.10	0.50
OU 25	0.30	2.5	4.0 ± 0.12	0.55
OU 30	0.30	3.0	5.0 ± 0.12	0.60
OU 35	0.30	3.5	5.5 ± 0.12	0.65
OU 40	0.30	4.0	6.0 ± 0.12	0.70
OU 45	0.30	4.5	6.5 ± 0.12	0.75
OU 50	0.30	5.0	7.5 ± 0.15	0.80
OU 55	0.30	5.5	7.5 ± 0.15	0.85
OU 60	0.30	6.0	8.0 ± 0.15	0.70